



+ +  
+ Mały Rozmiar  
**Większy Efekt**



# KEMERLI GROUP

Kemerli Metal zostało założone w Kayseri w lipcu 2008 na powierzchni magazynowej 23.000 m<sup>2</sup>. Działalność została zapoczątkowana w odpowiedzi na potrzeby przemysłu meblowego oraz budownictwo w Turcji.

Nasza firma, która z biegiem czasu zwiększyła zarówno swoją ofertę produktową jak i wielkość na rynku produkuje zszywki przemysłowe dla sektora materacy i mebli pod marką Kemerli oraz Kemerix oraz włókna stalowe do zbrojenia betonu dla branży budowlanej.

W ramach naszej polityki spełniania wymagań i oczekiwań dla klientów na najwyższym poziomie, marki San-tel, Telsan, i Abakan zostały ostatnio dodane do naszych marek co zwiększyło różnorodność produktów.

W 2017 roku równoległe do rosnących wymagań i rosnącej wielkości biznesu, w Dilovasi (Kocaeli) powstał drugi zakład produkcyjny.

Nasza firma jest zarządzana zgodnie z polityką opartą na ciągłym rozwoju, statystycznej kontroli procesów, satysfakcji klientów, zrównoważonym rozwoju i odpowiedzialności społecznej dzięki doświadczeniu, które zdobyła od momentu jej powstania oraz nowoczesnej kadrze zarządzającej.

Wizją naszej organizacji, która jest wiodącą firmą w sektorze meblarsko-budowlanym w Turcji, jest zajęcie miejsca w czołówce światowych firm do 2030 roku.

Długoterminowym celem Kemerli Metal jest stać się światową marką.

Kontynuujemy nasze wysiłki w tym kierunku na rzecz rozwoju biznesu i szkoleń.



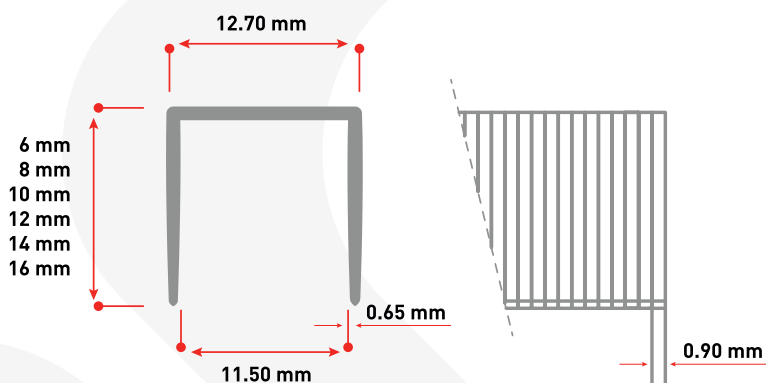
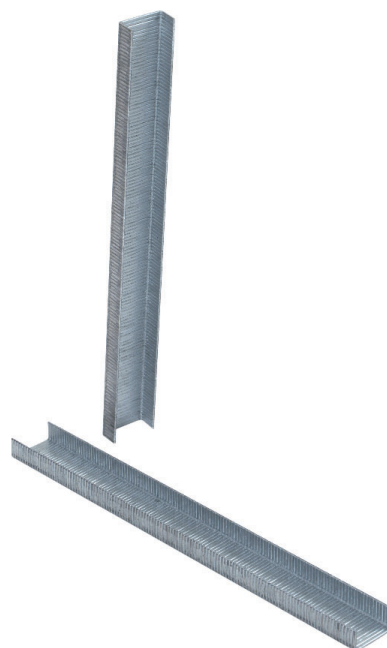
TEL-SAN®



## QUALITY CERTIFICATES



# Zszywki Seria 80

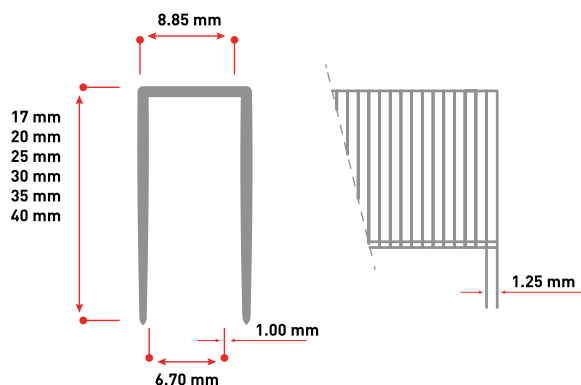
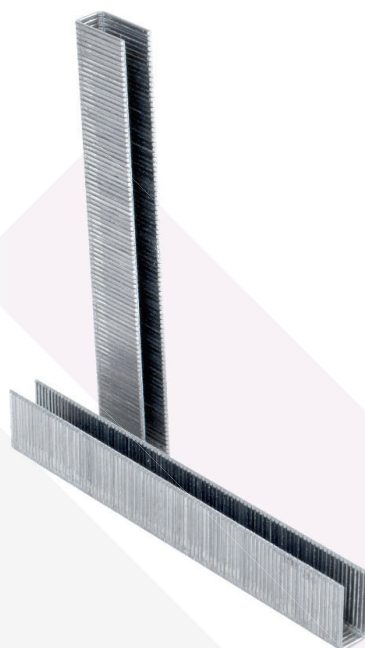


## Obszary Zastosowania?

- Produkcja mebli
- Tapicerowanie
- Żeglarstwo i przemysł motoryzacyjny
- Produkcja drzwi i okien
- Produkcja obuwia i montaż wykładzin
- Ramy na zdjęcia i materiały z drewna

	Małe Opakowanie Duże Opakowanie	Małe Opakowanie Duże Opakowanie	Małe Opakowanie Duże Opakowanie	Małe Opakowanie Duże Opakowanie	Małe Opakowanie Duże Opakowanie	Małe Opakowanie Duże Opakowanie	Małe Opakowanie
	80/06	80/08	80/10	80/12	80/14	80/16	80/22
Średnica Drutu	0.81 mm	0.81 mm	0.81 mm	0.81 mm	0.81 mm	0.81 mm	0.81 mm
Korona	12.70 mm	12.70 mm	12.70 mm	12.70 mm	12.70 mm	12.70 mm	12.70 mm
Długość Nóżki	6 mm	8 mm	10 mm	12 mm	14 mm	16 mm	22 mm
Sztuk/Pasek	125	125	125	125	125	125	125
Pasków/Opakowanie	40-144	40-96	32-80	24-64	24-64	18-48	16
Szt./Pudełko	5000-18000	5000-12000	4000-10000	3000-8000	3000-8000	2250-6000	2000
Pudełek/Paczkę	30-12	30-12	30-12	30-12	30-12	30-12	30
Waga Opakowania (Średnio)	455 gr-1638 gr	540 gr-1286 gr	502 gr-1244 gr	426 gr-1124 gr	480 gr-1267 gr	405 gr-1068 gr	441 gr
Waga Paczki (Średnio)	14 kg-20 kg	16 kg	15 kg	13 kg-14 kg	15 kg	12 kg-13 kg	13,40 kg

# Zszywki Seria 92



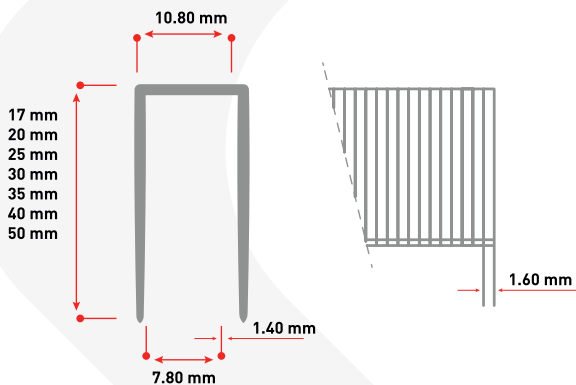
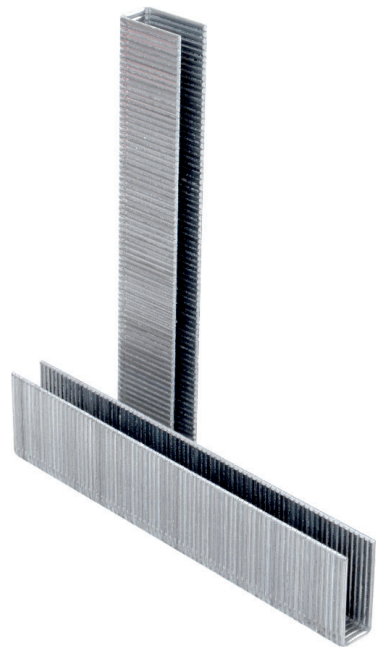
## Obszary Zastosowania?

- Produkcja Drzwi i okien
- Produkcja mebli
- Pokrycia dachowe
- Palety, Szufłady, Żeglarstwo, Produkcja Krat
- Podłogi z drewna, materiały drewniane

	Małe Opakowanie Duże Opakowanie	Małe Opakowanie Duże Opakowanie	Małe Opakowanie Duże Opakowanie	Małe Opakowanie Duże Opakowanie	Małe Opakowanie Duże Opakowanie	Małe Opakowanie Duże Opakowanie
	92/17	92/20	92/25	92/30	92/35	92/40
Średnica Drutu	1.16 mm	1.16 mm	1.16 mm	1.16 mm	1.16 mm	1.16 mm
Korona	8.85mm	8.85mm	8.85mm	8.85mm	8.85mm	8.85mm
Długość Nóżki	17 mm	20 mm	25 mm	30 mm	35 mm	40 mm
Sztuk/Pasek	90	90	90	90	90	90
Pasków/Opakowanie	14-60	14-50	10-40	8-32	7-32	7-24
Szt./Pudełko	1260-5400	1260-4500	900-3600	720-2880	630-2880	630-2160
Pudełek/Paczkę	30-12	30-12	30-12	30-12	30-12	30-12
Waga Opakowania (Średnio)	413 gr-1740 gr	480 gr-1690 gr	420 gr-1650 gr	400 gr-1575 kg	400 gr-1800 gr	455 gr-1535 gr
Waga Paczki (Średnio)	13 kg-21 kg	15 kg-20 kg	13 kg-20 kg	12 kg-19 kg	12 kg-22 kg	14 kg-15 kg



# Zszywki Seria 100

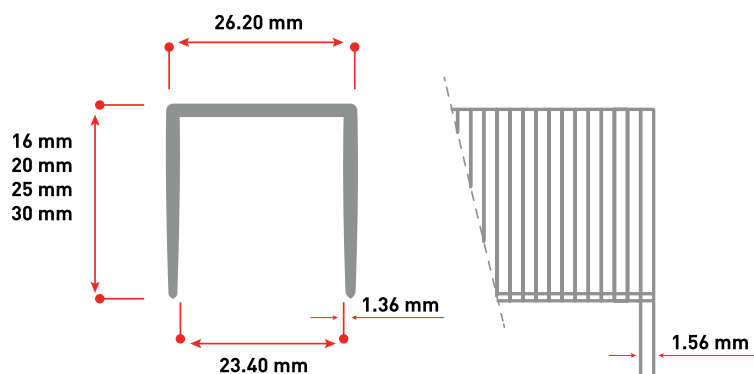
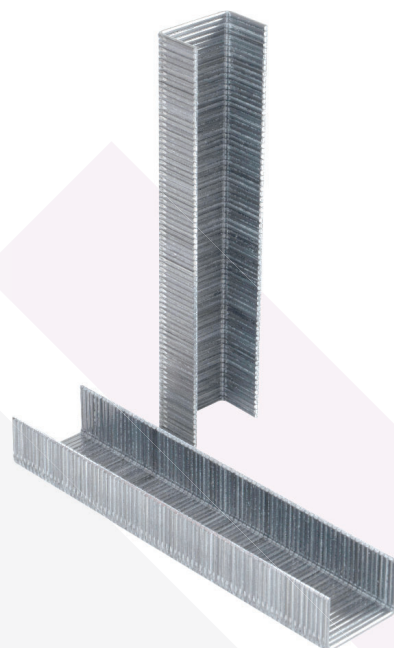


## Obszary Zastosowania?

- Produkcja drzwi i okien
- Produkcja mebli
- Pokrycia dachowe
- Palety, Szufłady, Żeglarstwo, Produkcja Krat
- Podłogi z drewna, materiały drewniane

	Małe Opakowanie Duże Opakowanie	Małe Opakowanie Duże Opakowanie	Małe Opakowanie Duże Opakowanie	Małe Opakowanie Duże Opakowanie	Małe Opakowanie Duże Opakowanie	Małe Opakowanie Duże Opakowanie	Małe Opakowanie Duże Opakowanie
	100/17	100/20	100/25	100/30	100/35	100/40	100/50
Średnica Drutu	1.50 mm	1.50 mm	1.50 mm	1.50 mm	1.50 mm	1.50 mm	1.50 mm
Korona	11 mm	11 mm	11 mm	11 mm	11 mm	11 mm	11 mm
Długość Nóżki	17 mm	20 mm	25 mm	30 mm	35 mm	40 mm	50 mm
Sztuk/Pasek	75	75	75	75	75	75	75
Pasków/Opakowanie	12-48	9-40	8-32	7-28	6-22	5-20	4-16
Szt./Pudełko	900-3600	675-3000	600-2400	525-2100	450-1650	375-1500	300-1200
Pudełek/Paczkę	30-12	30-12	30-12	30-12	30-12	30-12	30-12
Waga Opakowania (Średnio)	500 gr-2000 gr	445 gr-2000 gr	480 gr-1900 gr	495 gr-1950 gr	490 gr-1765 gr	460 gr-1816 gr	457 gr-1800 gr
Waga Paczki (Średnio)	15 kg-24 kg	14 kg-24 kg	15 kg-23 kg	15 kg-24 kg	15 kg-21 kg	14 kg-22 kg	14 kg-22 kg

# Zszywki Seria 16

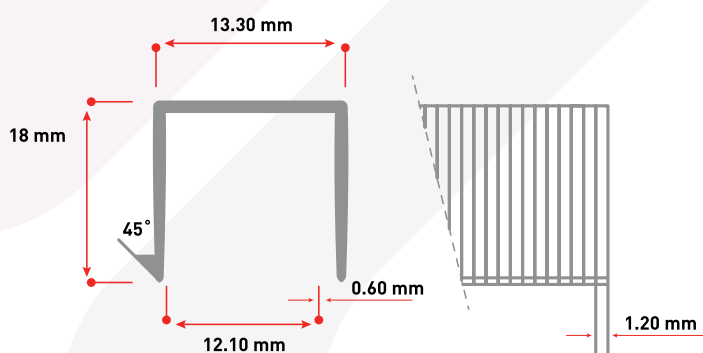
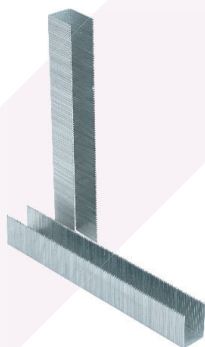


## Obszary Zastosowania?

- Produkcja Palet
- Izolacja filcowa
- Łączenie czołowe drewna
- Połączenia plastiku z drewnem

	16/16	16/20	16/25	16/30	16/38
Średnica Drutu	1.50 mm	1.50 mm	1.50 mm	1.50 mm	1.50 mm
Korona	25 mm	25 mm	25 mm	25 mm	25 mm
Długość Nóżki	16 mm	20 mm	25 mm	30 mm	38 mm
Sztuk/Pasek	75	75	75	75	75
Pasków/Opakowanie	8	8	4	8	4
Szt./Pudełko	600	600	300	300	300
Pudełek/Paczkę	30	30	30	30	30
Waga Opakowania (Średnio)	13 kg	16 kg	9 kg	11 kg	13 kg
Waga Paczki (Średnio)	443 gr	522 gr	304 gr	350 gr	414 gr

## Zszywki Seria P88

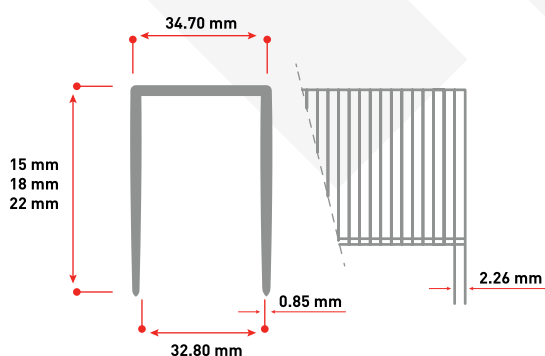
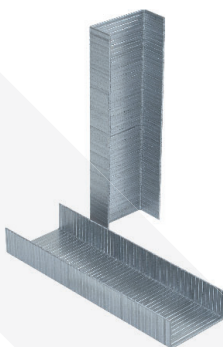


## Obszary Zastosowania?

- Produkcja materacy
- Mocowanie gum piankowych i specjalnych wykładzin
- Mocowanie pudełek kartonowych i paczek

	Małe Opakowanie	Duże Opakowanie
	<b>P88/18</b>	
Średnica Drutu	0.89 mm	
Korona	13.30 mm	
Długość Nóżki	18 mm	
Sztuk/Pasek	100	
Pasków/Opakowanie	16-48	
Szt./Pudełko	1600-4800	
Pudełek/Paczkę	30-12	
Waga Opakowania (Średnio)	362 gr-1070 gr	
Waga Paczki (Średnio)	11 kg-13 kg	

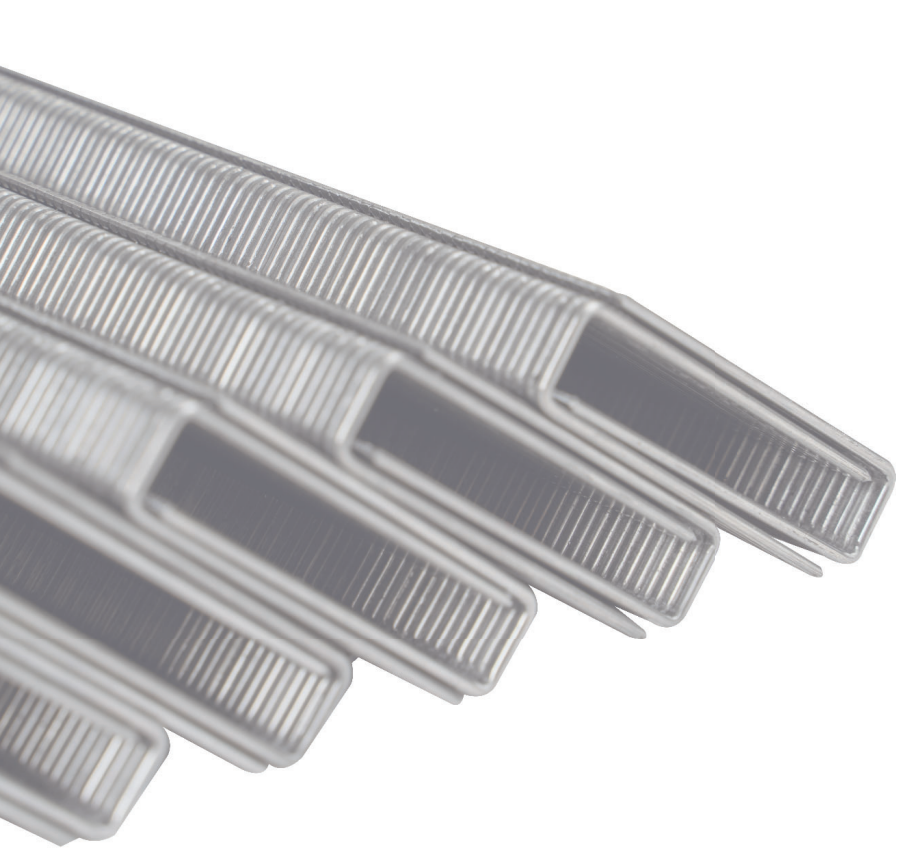
## Zszywki Seria 35



## Obszary Zastosowania?

- Łączenie kartonów i pudełek

	35/15	35/18	35/22
Średnica Drutu	1.60 mm	1.60 mm	1.60 mm
Korona	35 mm	35 mm	35 mm
Długość Nóżki	15 mm	18 mm	22 mm
Sztuk/Pasek	50	50	50
Pasków/Opakowanie	20	16	12
Szt./Pudełko	1000	800	600
Pudełek/Paczkę	30	30	30
Waga Opakowania (Średnio)	960 gr	845 gr	710 gr
Waga Paczki (Średnio)	29 kg	26 kg	22 kg



**Siedziba Główna:** Organize Sanayi Bölgesi 20. Cad. No:62 Melikgazi / KAYSERİ / TURKEY

**Oddział:** Çerkeşli OSB Mah. İmes 17. Cad. No:3 Dilovası / KOCAELİ / TURKEY

T: +90 (352) 322 13 84  
F: +90 (352) 322 13 90  
M: kemerli@kemerli.com.tr

 **444 7 489**



[www.kemerli.com.tr](http://www.kemerli.com.tr)

 /kemerligrup

 /kemerliakademi